

附带命令驱动式 LCD Controller 的
LCDC 基板

LCDC570C-01

5.7 英寸 QVGA 320×240

使用说明书

2015/5/11 初版

本文件委托翻译公司翻译，仅供参考。

有中英文版，如有异议，请以英文版为准。

目录

■安全上的注意事项	
· 安全上的注意事项	· · · · · P3
· 安装、嵌入、软件设计上的注意事项	· · · · · P5
· 保证、免责声明	· · · · · P7
■产品的概述、特点	
1. 附属品或搭载件	· · · · · P8
2. 选购件	· · · · · P8
3. 基板各部接插件的名称和功能	· · · · · P9
4. 使用目的、用途	· · · · · P10
5. 主要特点	· · · · · P11
■基本规格	
1. 电气规格	· · · · · P12
2. 短路针、开关等规格	· · · · · P13
3. CN1 信号表	· · · · · P14
4. CN2 信号表	· · · · · P14
5. CN3 信号表	· · · · · P15
6. CN7 信号表	· · · · · P16
7. CN8 信号表	· · · · · P16
8. 外围部件的选择及准备	· · · · · P16
9. 本产品的相关技术资料	· · · · · P16
10. 基板尺寸图	· · · · · P17

■ 安全上的注意事项

为了防止本设备（基板）的用户和安装人员的人身安全、财产受到损失，请务必遵守下述说明的内容。

忽略标注内容、使用方法错误和安装时产生的危险和损害的程度分别使用下述标注进行区分、说明。

△危险

标注栏的说明：存在极可能导致死亡或重伤的危险性。

△警告

标注栏的说明：有导致死亡或重伤等的可能性。

△注意

标注栏的说明：有导致受伤或财产损失的可能性。

遵守内容的种类分别使用下述图标进行区分、说明。

（下述图标仅供参考）

H •

图标的说明：不可以做的“禁止”内容。

M •

图标的说明：必须执行的“强制”内容。

中国总代理：达格美（上海）集成电路有限公司 <http://www.takumi-sh.com/>

△危险

M

LCD 损坏导致液晶泄漏时，请勿吸入或吞入液晶。如果附着在手或衣服上，可以使用酒精等擦拭，然后用水冲洗干净。

△警告

M

电源装置必须使用符合本说明书规定的额定设备。否则会招致设备烧毁、火灾等事故。

M

安装时，请选择通风良好、没有受潮风险的场所。否则会招致触电、漏电、设备烧毁、火灾等事故。

■ 安装、嵌入、软件设计上的注意事项

本项描述了将 LCDC570C-01 及附属的液晶面板、触控面板安装、嵌入用户的设备时的注意事项。

LCD 安装、印刷电路板安装

- 为了保护偏光片、LCD，需尽量在面板上装上保护板。
- 安装时，切勿向 LSI 装载部位施加外部压力。
- 安装时，切勿使 LCD 面板、印刷电路板等产生弯曲或变形。
- 设计时，应使边框开口部分的尺寸小于有效显示区域。
- 有效显示区域以外的部分作为产品外观使用时，将无法保证外观上的均一性。
- 液晶模块的框边部位有可能存在毛刺。为了避免电缆等接触后涂层受损，需在设计时充分考虑这一点。

静电注意事项

- 由于使用了 CMOS-IC，使用时应采取防静电措施。
- 操作人员应采取人体接地等防静电措施。建议佩戴腕带等。

使用上的注意事项

- 切勿长时间放置在高湿度处。特别是温度达到 40°C 以上时，需注意湿度变高。
- LCD 偏光片容易受损，使用时需充分注意。切勿使用坚硬物触碰、摩擦偏光片。
- LCD 显示面上有污垢时，可以在麂皮等柔软的布片上沾上少许的石油醚，然后轻轻擦去污垢。也可以使用脱脂棉签、碎布等。
- LCD 偏光片上如果长时间附着唾液和水滴，有可能产生变形、变色、褶皱、褪色，所以需要立即擦拭干净。
- LCD 由玻璃制成，所以如果掉落或碰撞坚硬物体，会导致开裂或破碎。
- 试验时绝对不能使其结露。否则会导致偏光片褶皱、沾染污垢。

操作上的注意事项

- 如果在规格标准以外的条件下使用，有可能缩短使用寿命或降低显示质量，所以必须在标准范围以内进行使用。
- 如果在低于额定温度的条件下使用，会导致显示质量降低、产生气泡。如果温度超出额定温度，液晶的特性会发生变化，有可能无法恢复原来的状态，所以必须在标准范围以内进行使用。
- 如果用力按压显示部位，会导致灯光异常，但如果放置一段时间，或者断开电源后重新启动，则可以恢复正常。
- 通直流电会引发液晶的劣化。CN3（LCD 的接口接插件）的连接需要特别注意，一部分不可以接触。

保存上的注意事项

- 保管、存放 LCD 时，注意不能让温度和湿度升高。特别是长时间存放时，可以保存在不会接触直射阳光和荧光灯的暗处。
- 存放 LCD 单品、印刷电路板单件时，注意偏光片和 LSI 不能接触其他物体。

■ 保证、免责声明

保证

- 本产品是以大批量生产等为目的，为了保证产品的性能及可靠性，可能会与顾客互换交货规格书。交货规格书记载的相关事项在本公司的保证范围之内。
- 擅自改造时，本公司有可能无法保证，请注意。

免责声明

下述情况下，本公司对产品及产品引发的事故、损失概不负责，请谅解。

- 使用范围超出了本说明书的规定值时。
- 由本公司以外的其他公司的产品导致本公司的产品发生故障或损坏时。
- 使用非本公司指定的维修用零部件进行了维护及维修时。
- 未遵守本说明书记载的注意事项和操作方法时。
- 在超出本说明书记载的电源、安装环境等本装置使用条件的周围条件下使用了本装置时。
- 发生火灾、地震、洪灾、雷击等天灾时。

※零部件规格及外观有可能在不会事先通知的情况下为了改良发生变化，请谅解。不过，由于不可避免的原因，不得不更改与顾客商定的安装尺寸和电气接口规格时，会事先通知顾客，与顾客协商后再做出决定。

■ 产品的概述、特点

1. 附属品或搭载件

根据 LCDC 基板型号的不同，所搭载的 LED 背光源电源如表 1 所示。

表 1 LCDC 基板型号与 LED 背光源电源（搭载件）

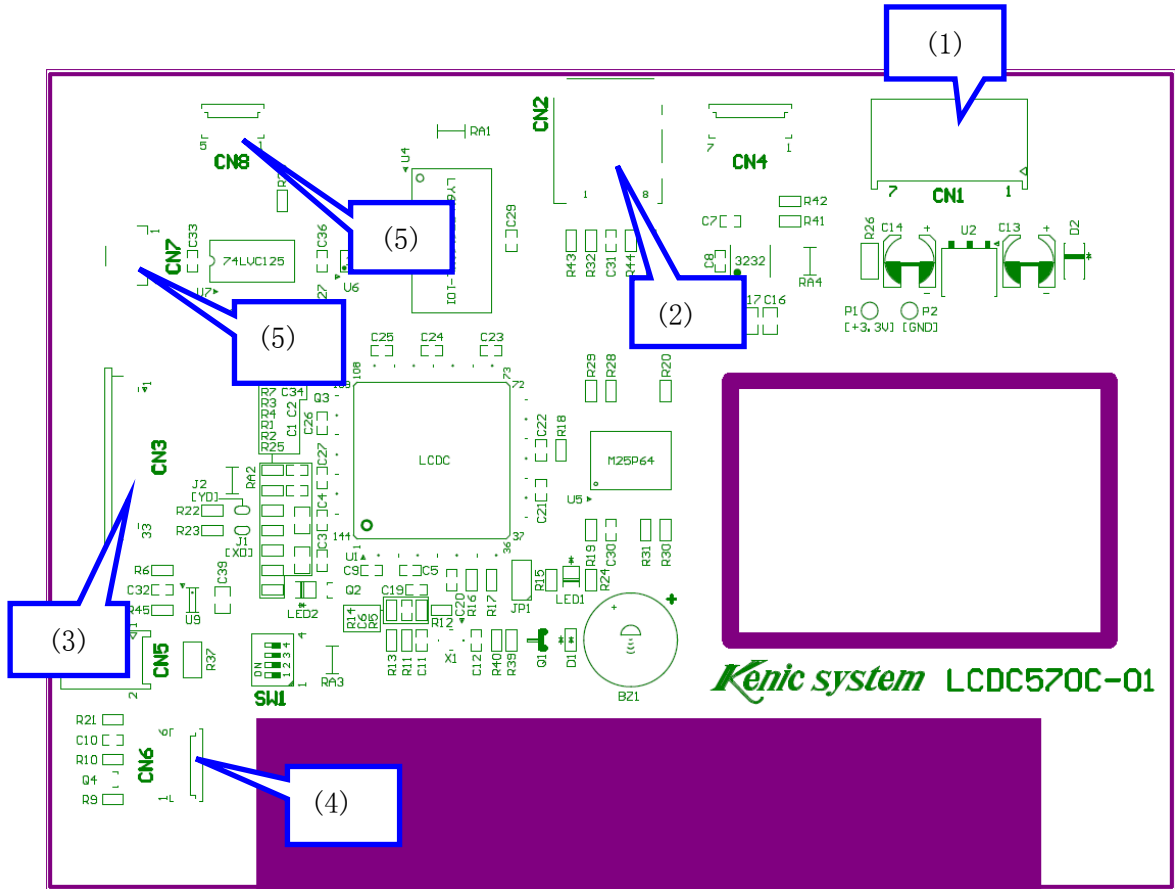
LCDC 基板型号	LED 背光源电源	对象液晶
LCDC570C-01-Q3 (K2)	KSLBC-3 (K2)	TCG057QVLCS-H50 (京瓷制造)
LCDC570C-01-Q2	KSLBC-2	TCG057QVLCA-G00 (京瓷制造)
LCDC570C-01-DQ3 (D2)	KSLBC-3 (D2)	LMTM057QVGNCA-4R (DENSITRON 制造)

这些 LED 背光源电源已与 LCDC 基板用电线连接。

2. 选购件

请参阅本公司的主页。

3. 基板各部接插件的名称和功能

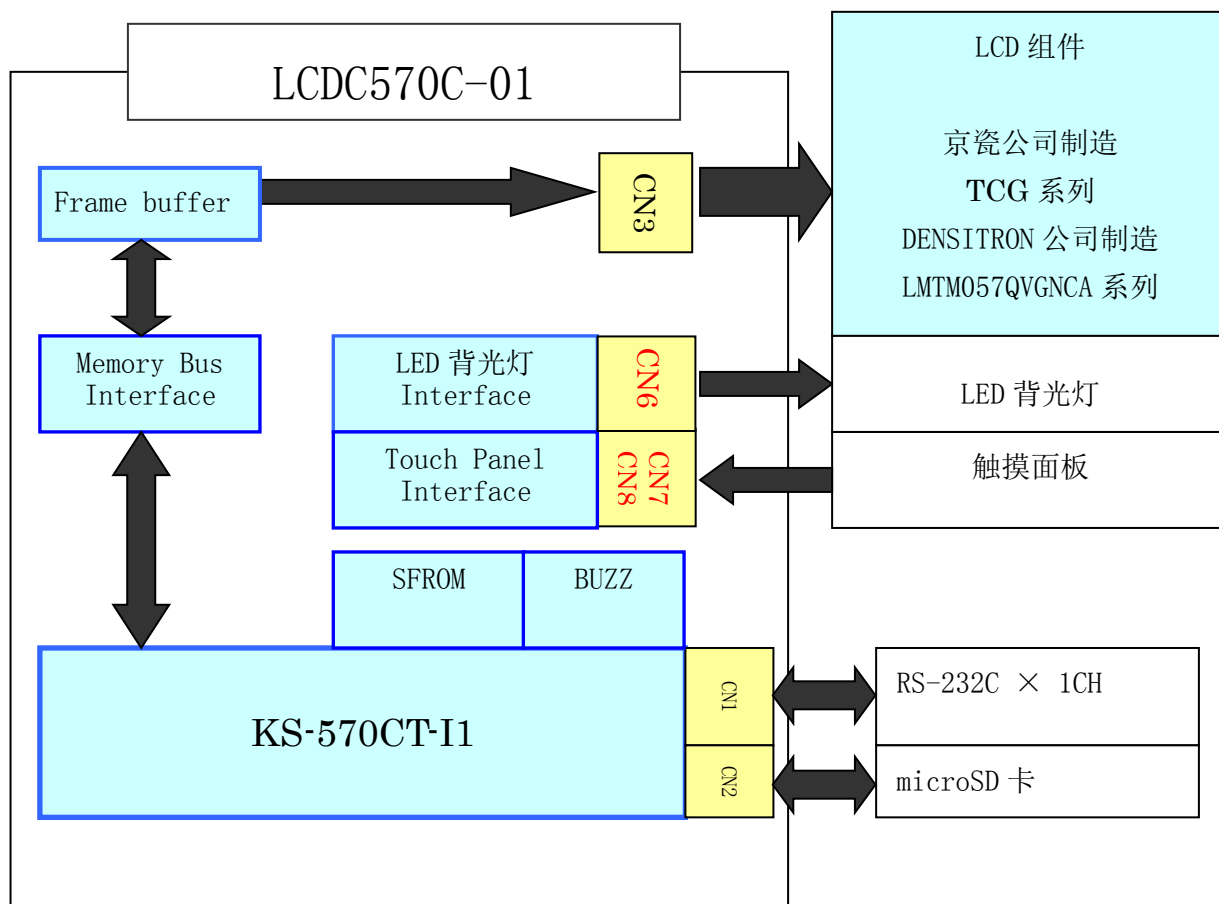


- (1) CN1 RS-232C连接及、+5.0V供电用接插件。
- (2) CN2 microSD卡接插件。
- (3) CN3 TFT (QVGA) LCD的接插件。
- (4) CN6 背光源电源连接用接插件。
- (5) CN7,8 触控面板连接用接插件。

4. 使用目的、用途

LCDC570C-01是京瓷公司制造的TFT彩色LCD显示模块“TCG”系列以及DENSITRON公司制造的TFT彩色LCD显示模块“LMTM057QVGNCA”系列的专用控制器基板。

原理框图和配置可以参阅下图。



5. 主要特点

- 本装置配备了命令驱动式LCD控制器 KS-570CT-I1。
- RS-232C×1线路是标准配置。
- 只需RS-232C的命令即可进行驱动(绘制点、直线、矩形等)。
- 使用microSD卡最多可以绘制8,192张位图。
- 具备低功耗功能。
- 每个像素可以显示65000色。
- 触控面板按下的位置可以直接读取10位数据的信息。
- LCD控制器内置了16点阵字体。
- 24点阵字体已写入串行闪存。
- 144mm×104.6mm (不含电缆的突起部分)和小型、轻量。

■ 基本规格

1. 电气规格

	----- LCDC部分 -----
●对象LCD模块	TCG系列（京瓷公司制造） LMTM057QVGNCA系列（DENSITRON公司制造）
●对象触控面板	AST-057（DMC制造）、液晶标配品等
●对象LCD控制器	KS-570CT-I1（Kenic System制造）
●对象背光灯电源	KSLBC-2、KSLBC-3(K2)、KSLBC-3(D2)（Kenic System制造）
●帧缓冲存储器	3页
●色彩表现	65000色
●SRAM（帧缓冲存储器）	LY61L25616AML-10I（Lyontek公司制造）等
●Serial-Flash-ROM	M25P64-VMF6P（Micron Technology制造）
●汉字字体	JIS一级、二级（16dot字体、24dot字体）
●RS-232C	1CH已安装
	----- 其他 -----
●电源规格	5.0V单个 1.0A MAX CPU基板额定电压 5.0V±0.25V CPU基板消耗电流 130mA（正常状态） CPU基板消耗电流 15mA（低功耗状态） 但不含液晶、LED背光源电源及微型SD
●工作环境	-20℃~70℃
●外形尺寸	144×104.6×13mm（不含电缆的突起部分） 约60g

2. 短路针、开关等的规格

(1) J1 [XD] 触控面板的X方向数据切换用
短路后，翻转触控面板的X方向数据。

(2) J2 [YD] 触控面板的Y方向数据切换用
短路后，翻转触控面板的Y方向数据。

(3) SW1 4bit双列直插式开关

①RS232C波特率设定

SW1的编号		NO. 2	No. 1
波特率(bps)	9600	ON	ON
	19200	ON	OFF
	38400	OFF	ON
	115200 (工厂出货时)	OFF	OFF

②DCLK (点时钟) 极性设定

No. 4	DCLK (点时钟)	备注
OFF	关闭	工厂出货时
ON	启动	

详细内容请参阅“KS-570CT-I1硬件手册(初版)”。

与下列液晶连接时，请选择在“OFF”的状态下使用。

- TCG057QVLCS-H50 (京瓷制造)
- TCG057QVLCA-G00 (京瓷制造)
- LMTM057QVGNC4-4R (DENSITRON制造)

由于NO. 3未使用，所以请在“OFF”的状态下使用。

3. CN1 RS-232C连接用接插件信号表

引脚编号	信号名称	功能
1	VCC	供电引脚 +5.0V
2	NC	
3	TxD	RS-232C 发送
4	RTS#	RS-232C 发送请求
5	RxD	RS-232C 接收
6	GND	RS-232C 信号接地
7	GND	供电引脚 GND引脚

使用的接插件：B7B-XH-A (LF) (SN) (日本压着端子制造株式会社)

适用的接插件：XHP-7 (日本压着端子制造株式会社)

4. CN2 microSD接插件信号表

引脚编号	信号名称	功能
1	NC	只限向上拉起
2	MSDC-CS	芯片选择信号
3	MSDC-DI	数据输入信号
4	VDD	+3.3V电源引脚
5	MSDC-CLK	时钟信号
6	GND	GND引脚
7	MSDC-DO	数据输出信号
8	NC	只限向上拉起
9	MSDC-CDET	插入检测信号
10	GND	GND引脚

使用的接插件：DM3AT-SF-PEJM5 (广濑)

5. CN3 LCD连接用接插件信号表

C N 3		
引脚编号	信号名称	功能
1	GND	GND引脚
2	CLK	数据采样时钟信号
3	Hsync	水平同步信号（负极性）
4	Vsync	垂直同步信号（负极性）
5	GND	GND引脚
6	R0	红色数据信号（LSB）
7	R1	红色数据信号
8	R2	红色数据信号
9	R3	红色数据信号
10	R4	红色数据信号
11	R5	红色数据信号（MSB）
12	GND	GND端子
13	G0	绿色数据信号（LSB）
14	G1	绿色数据信号
15	G2	绿色数据信号
16	G3	绿色数据信号
17	G4	绿色数据信号
18	G5	绿色数据信号（MSB）
19	GND	GND引脚
20	B0	蓝色数据信号（LSB）
21	B1	蓝色数据信号
22	B2	蓝色数据信号
23	B3	蓝色数据信号
24	B4	蓝色数据信号
25	B5	蓝色数据信号（MSB）
26	GND	GND引脚
27	ENAB	水平显示位置信号（正极性）
28, 29	VCC	电源输入（+3.3V）
30	R/L	左右翻转信号（L：通常、H：左右翻转）
31	U/D	上下翻转信号（H：通常、L：上下翻转）
32	NC	未连接
33	GND	GND引脚

使用的接插件：08-6210-033-340-800A+（ELCO）

适用的FPC排线：0.5mm间距33pin。市面暂无合适产品。

中国总代理：达格美（上海）集成电路有限公司 <http://www.takumi-sh.com/>

6. CN7 触控面板连接用接插件信号表

针脚编号	信号名称	功能
1	XL	触控面板信号XL
2	YU	触控面板信号YU
3	XR	触控面板信号XR
4	YL	触控面板信号YL

使用的连接器：04FFS-SP-TF(LF)(SN)（日本压着端子制造株式会社）

7. CN8 触控面板连接用接插件信号表

针脚编号	信号名称	功能
1	XR	触控面板信号XR
2	YU	触控面板信号YU
3	XL	触控面板信号XL
4	YL	触控面板信号YL
5	NC	未连接

使用的接插件：53261-0571 (Molex)

适用的接插件：51021-0500 (Molex)

8. 外围部件的选择及准备

(1) 主电源装置的选择

电源电压：5.0V ± 0.25V

消耗电流：2.0A MAX

启动速度：300ms以内

纹波噪声：150mV以内

(2) 关于各组件的连接

关于各组件的连接，可以参阅初学者工具包的说明书。

请选择所需最小限度的电缆长度。如果任意使用长电缆进行连接，有可能导致传输速度的降低和噪音的混入。

(3) 关于电源接通

接通电源前，先确认连接是否良好。如果接插件的连接不良，有可能招致部件的故障。

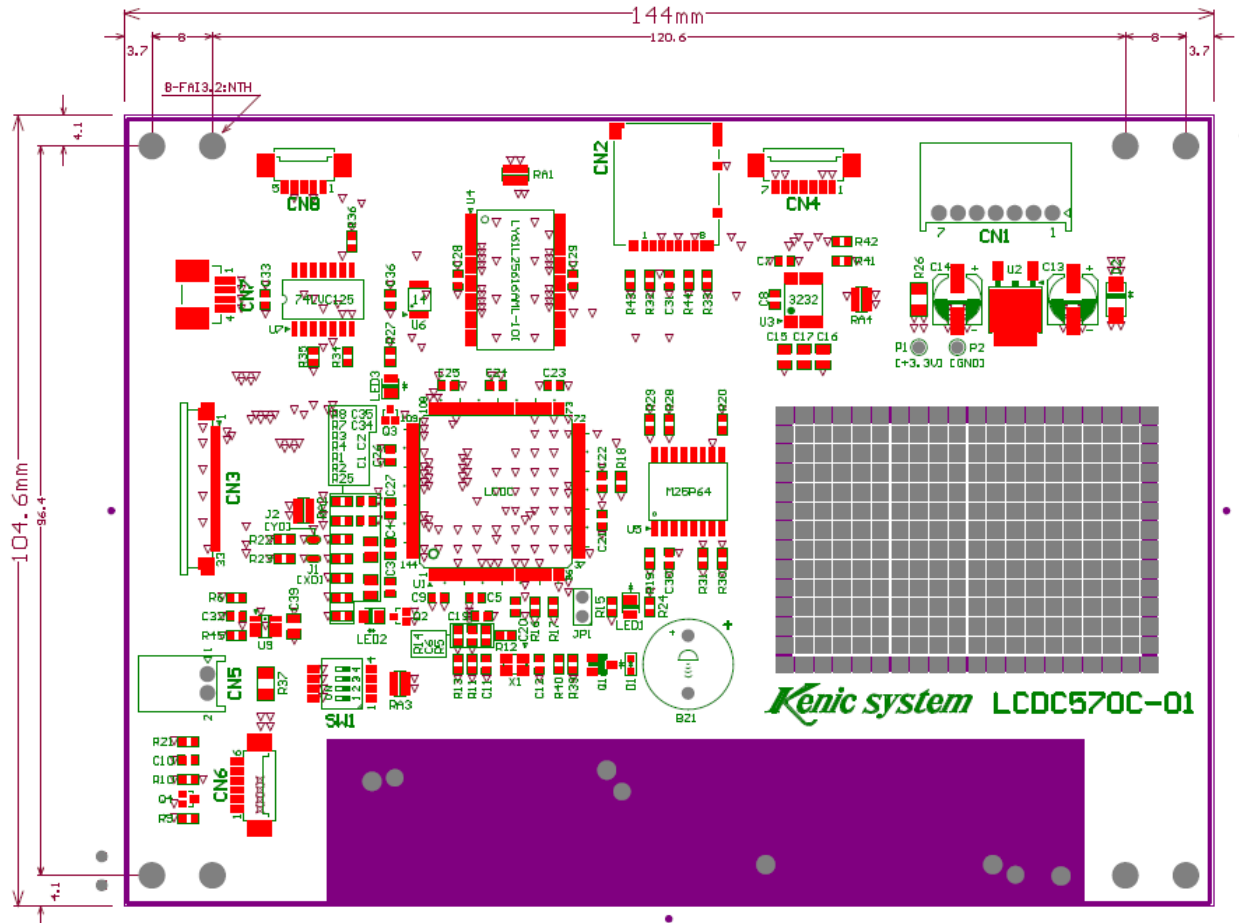
中国总代理：达格美（上海）集成电路有限公司 <http://www.takumi-sh.com/>

9. 本产品的相关技术资料

本产品的相关基本技术知识随时在下述Kenic System的主页上更新，请参阅。

<http://www.kenic.co.jp/>

10. 基板尺寸图



中国总代理：达格美（上海）集成电路有限公司 <http://www.takumi-sh.com/>